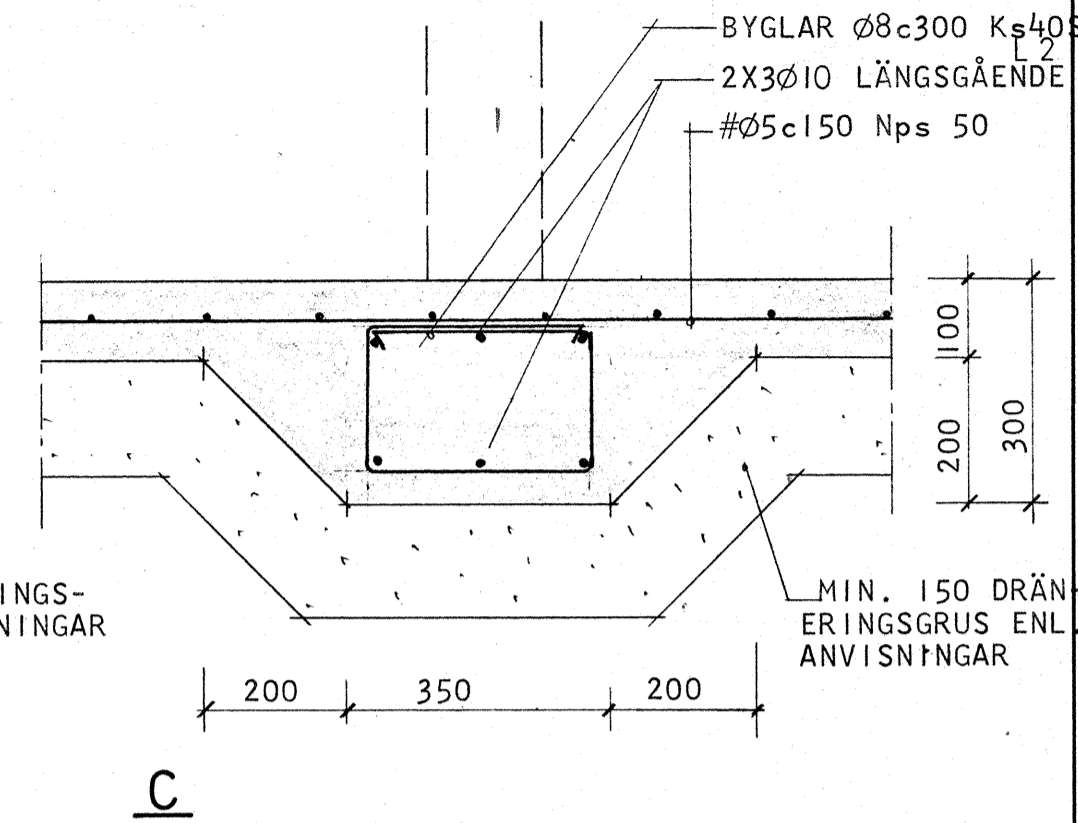
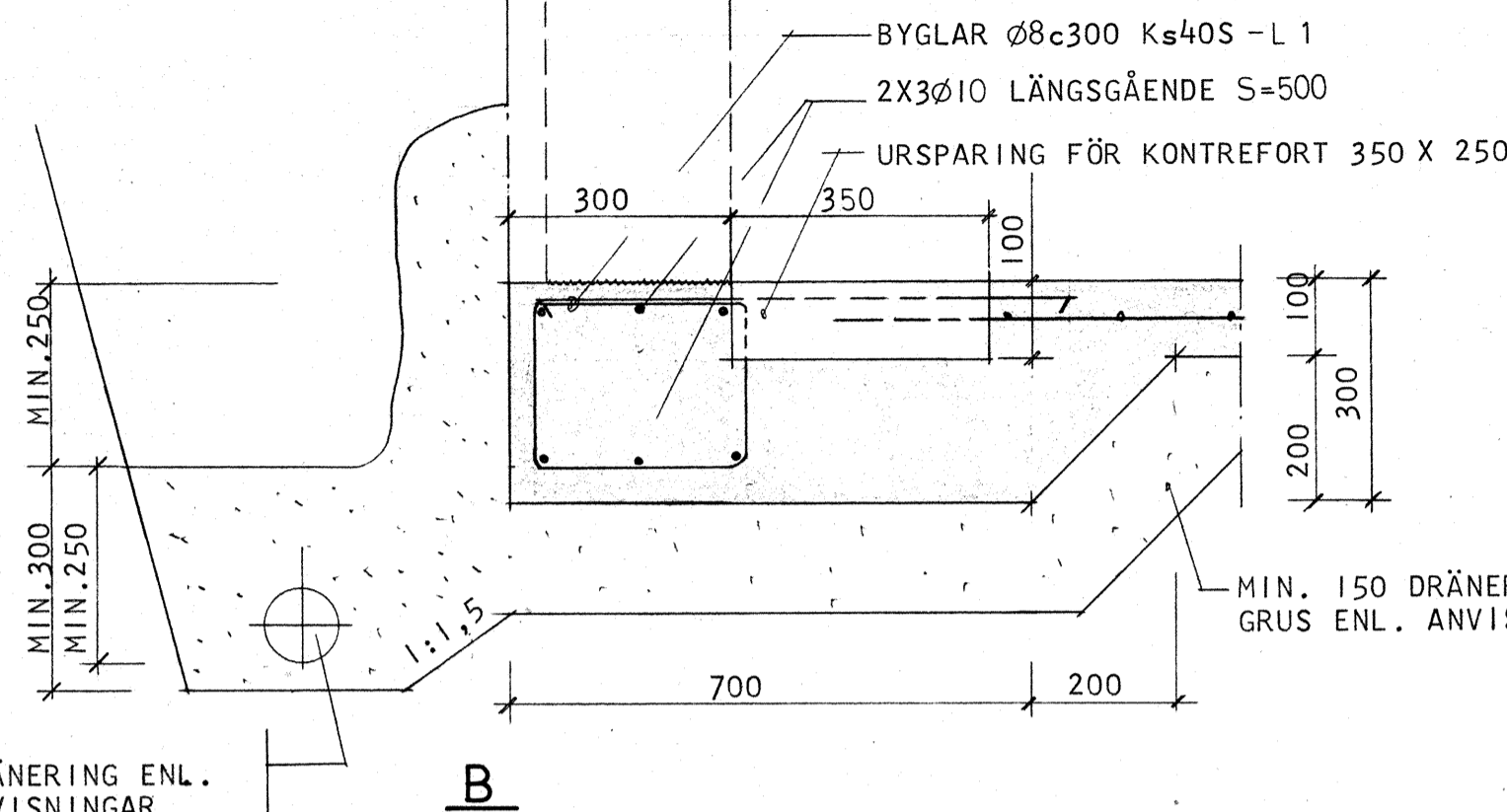
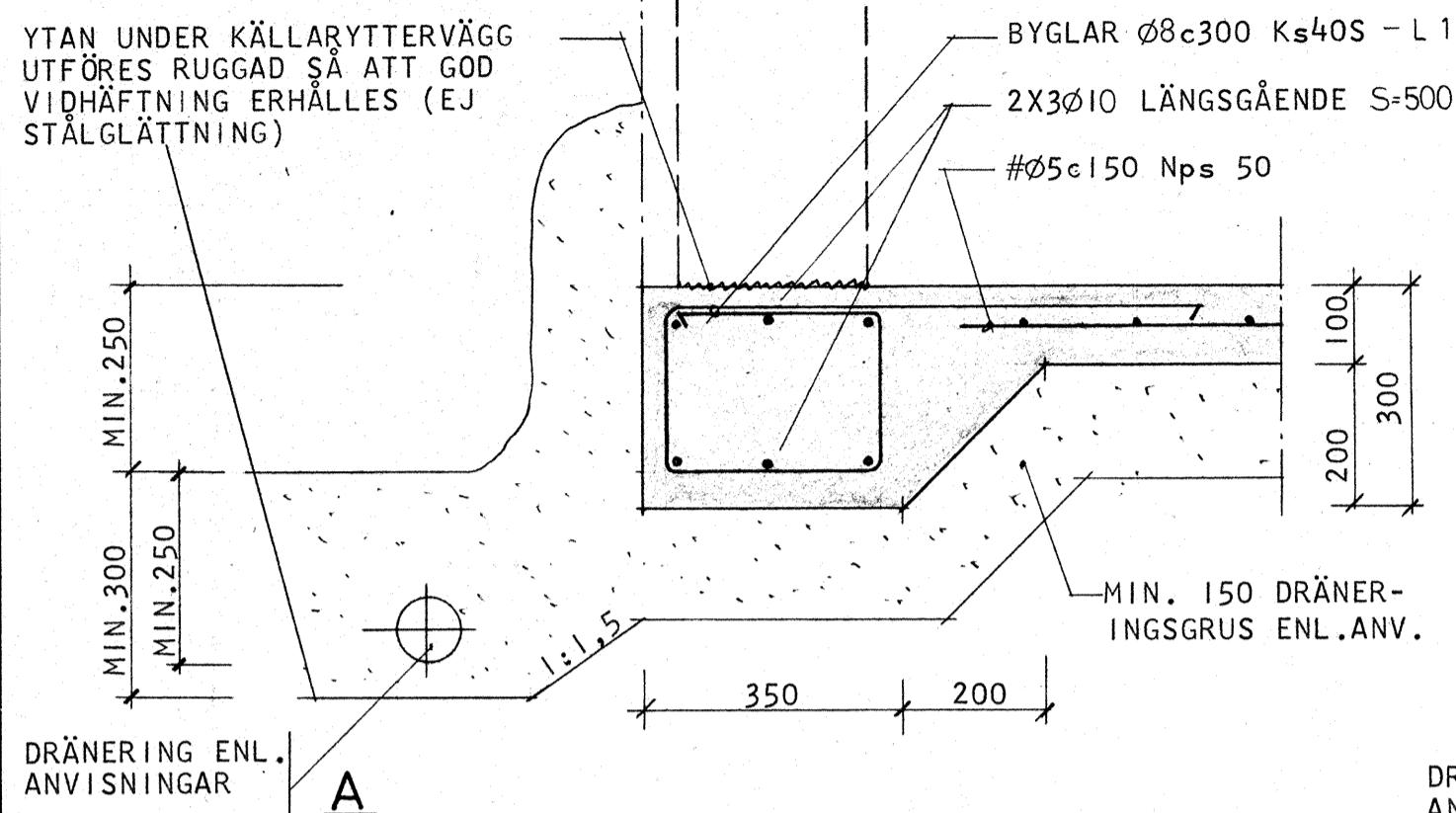
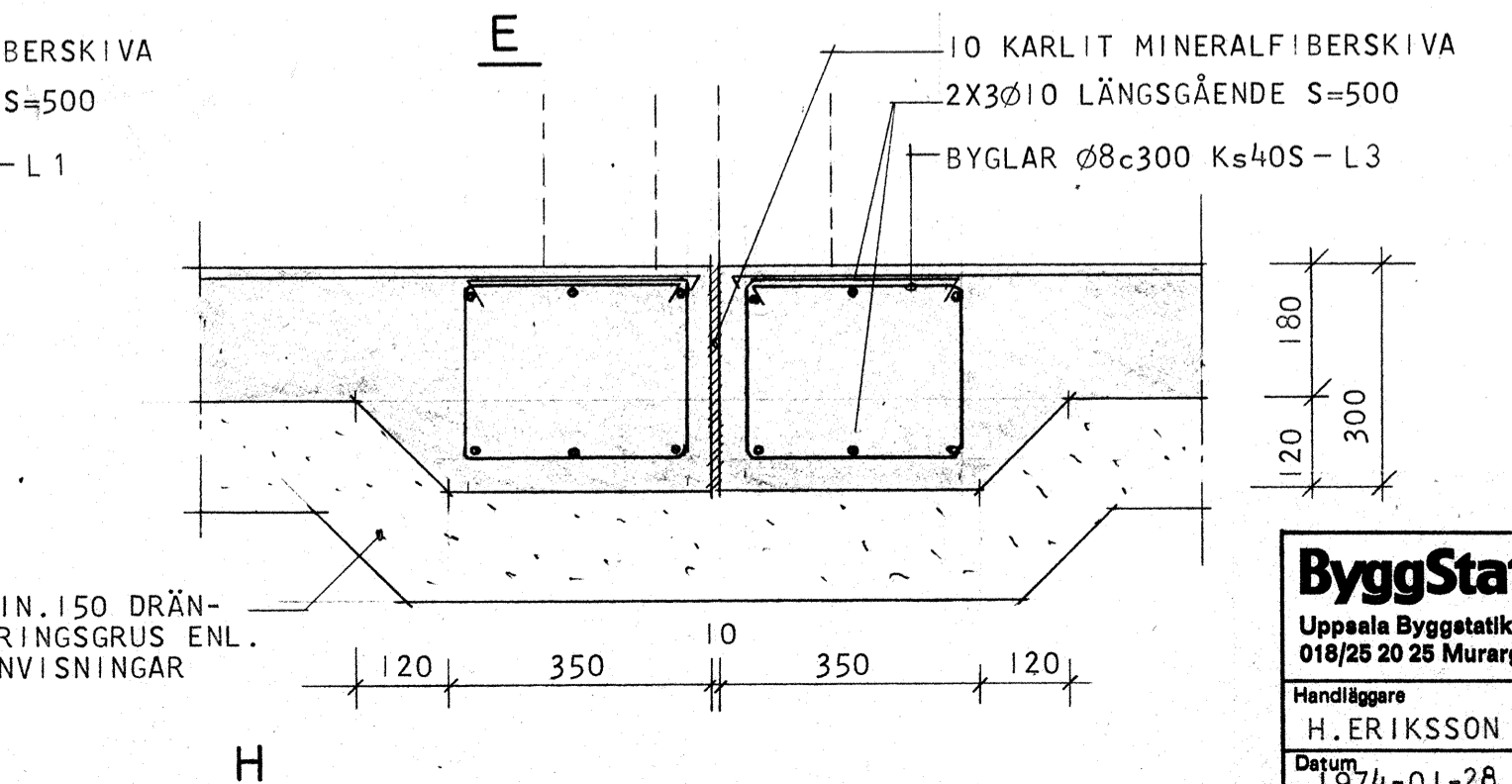
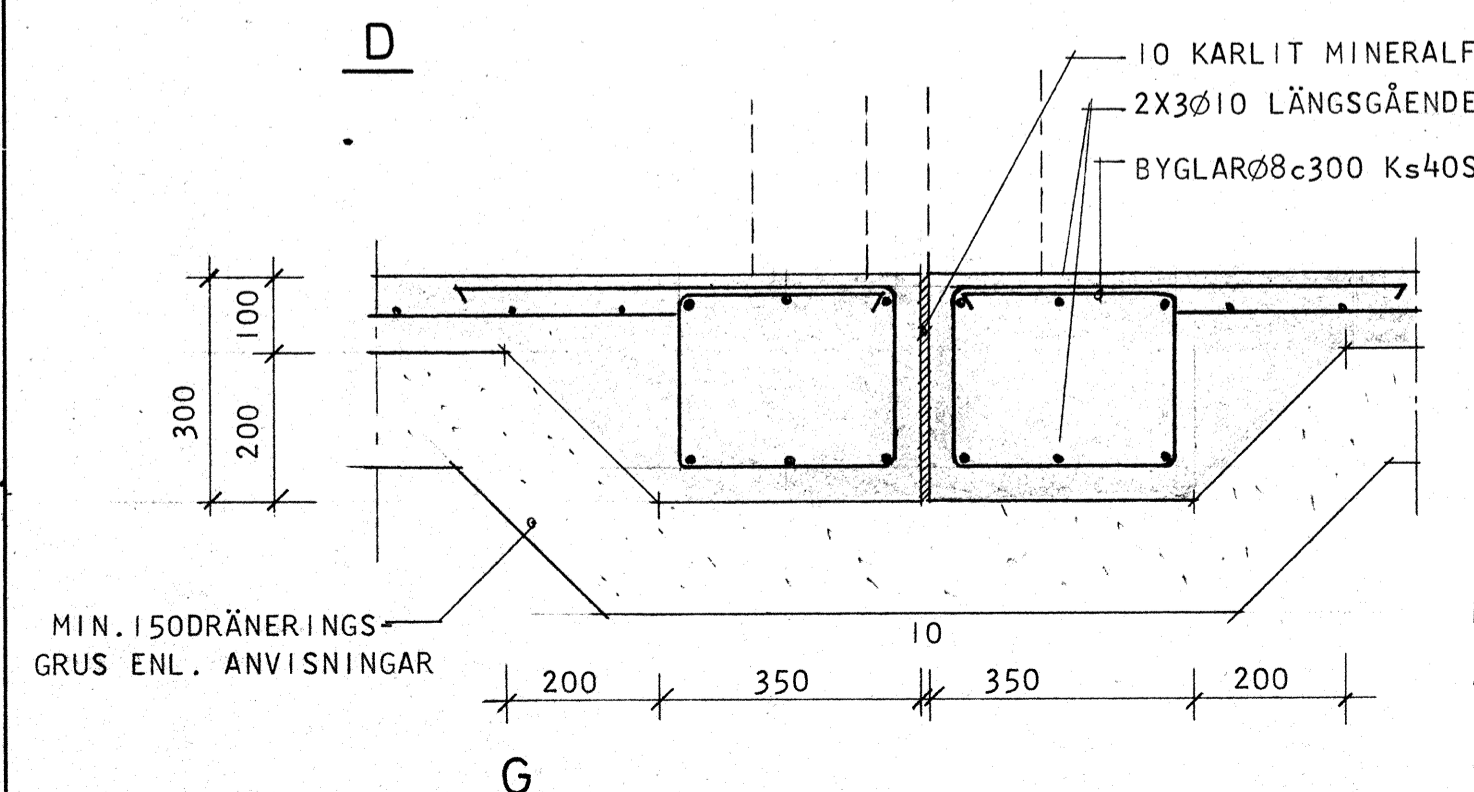
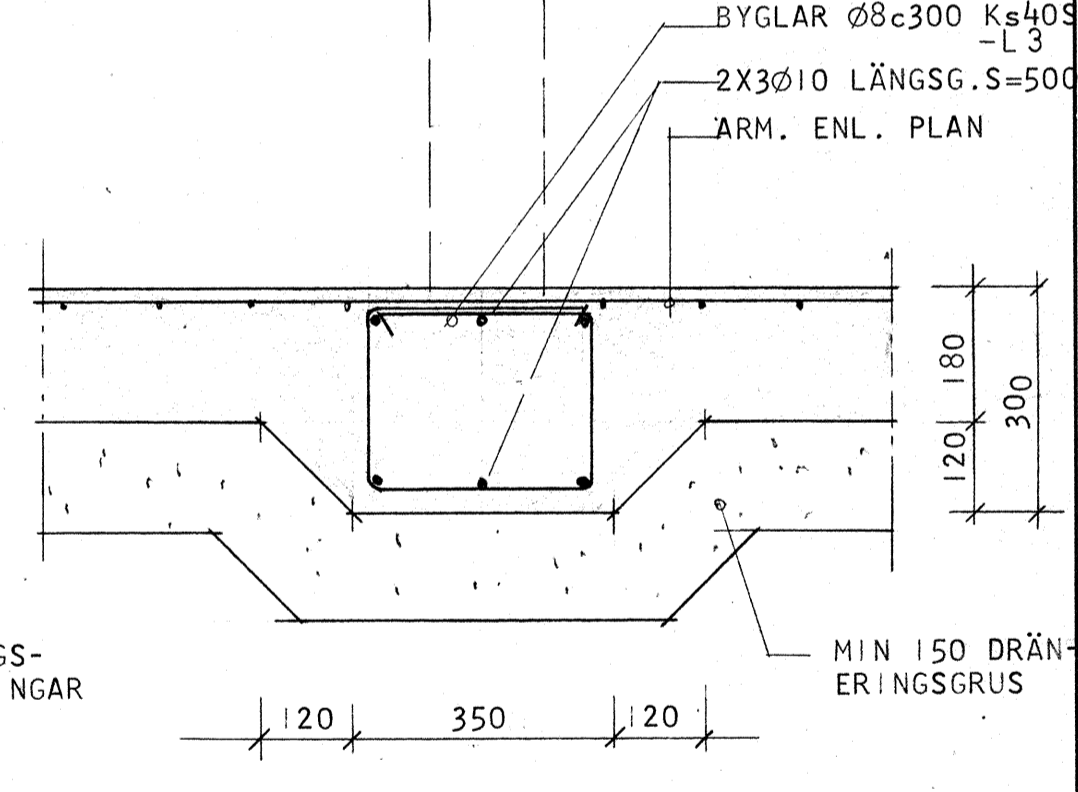
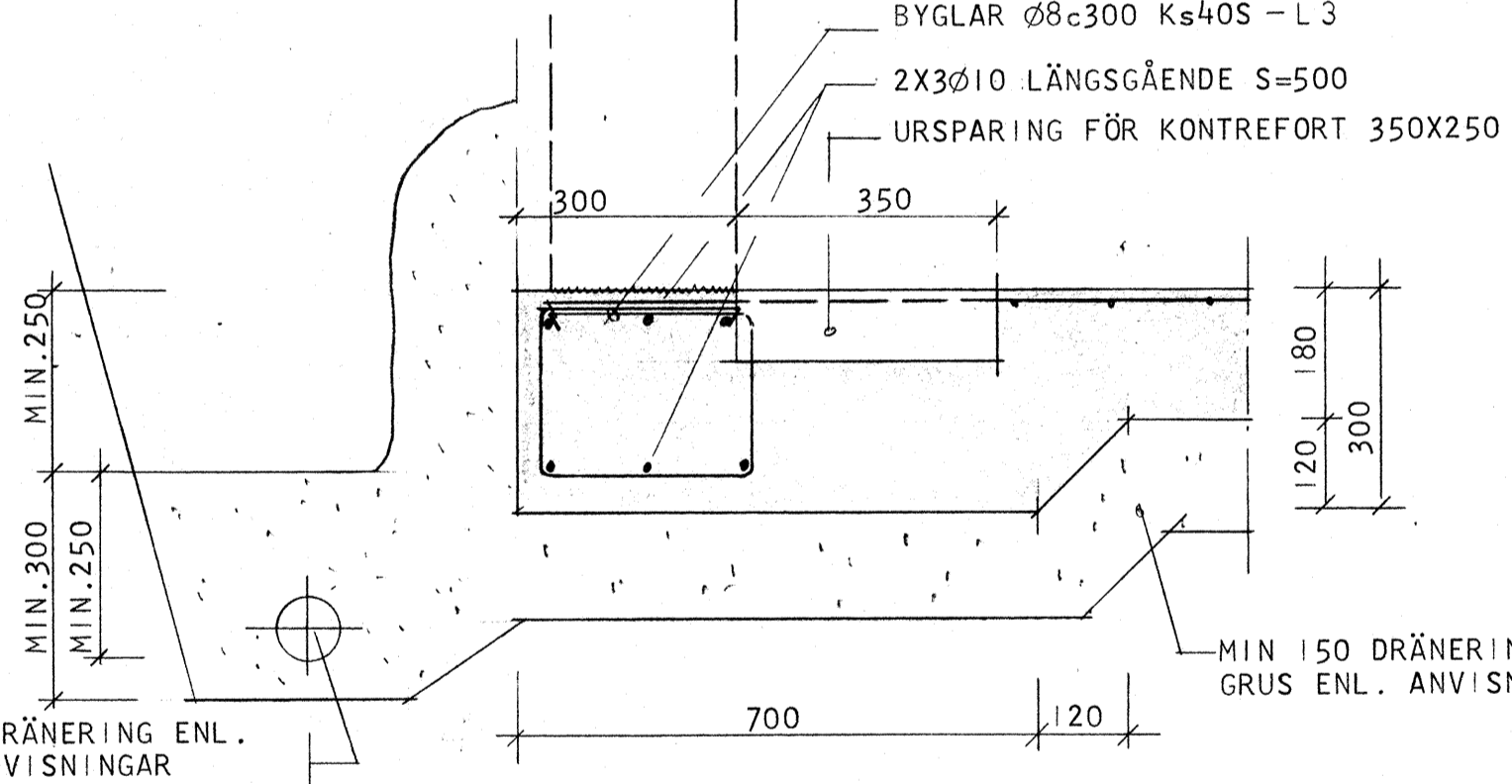
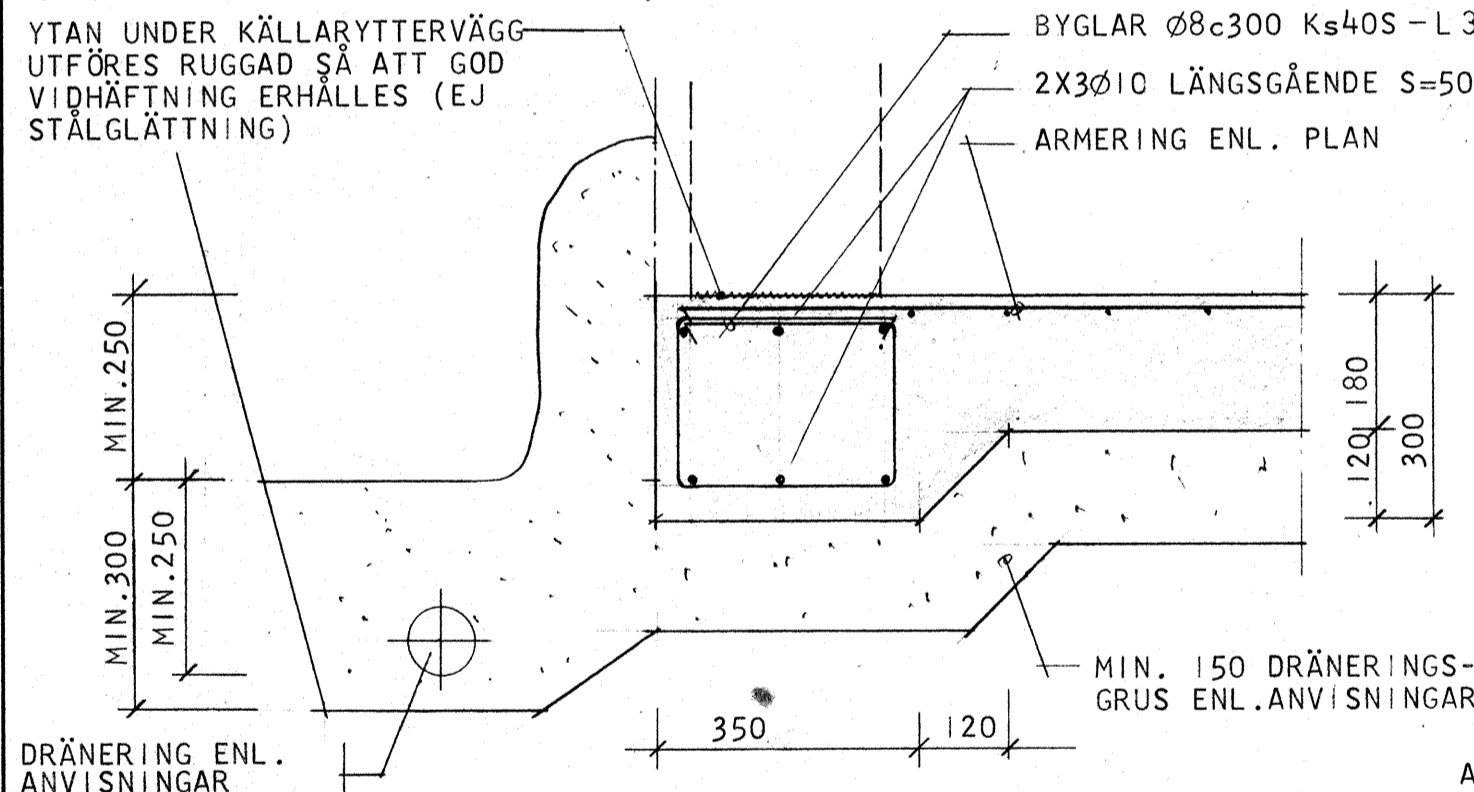


YTAN UNDER KÄLLARYTTERVÄGG  
UTFÖRES RUGGAD SÅ ATT GOD  
VIDHÄFTNING ERHÅLLES (EJ  
STÄLGLÄTTNING)



YTAN UNDER KÄLLARYTTERVÄGG  
UTFÖRES RUGGAD SÅ ATT GOD  
VIDHÄFTNING ERHÅLLES (EJ  
STÄLGLÄTTNING)



# ARBETSRTNING

A ARM. LITTRA AN 74-02-13

<b>ByggStatik</b>			Reg	Ant	Avser	Sign	Datum	
Uppsala Byggetatik AB • Konsulterande Ingenjörer 018/25 20 25 Murargatan 31 • 754 37 Uppsala			SMÅHUS I KV. BETAN OCH VITKÅLEN ÅRSTA, UPPSALA				Grundsektioner	HUS B, D, E o Es
Handläggare H. ERIKSSON	Ritad av A. N.	Granskad av	Skala 1:10		Adressnummer 73027	Ritningsnummer K 19:13	Reg A	
Datum 1974-01-28 <i>Hans Eriksson</i>								

©Pee-Tex ritfilm, av Statens Provingenämnet godkänt ritunderlag  
Sveaprint Aktiefabrik, Malmö